

# FEIDER

## MACHINES



**TONDEUSE ROULEAU THERMIQUE**

**FTDTR5220ES**

**ATTENTION: LIRE LE MANUEL AVANT D'UTILISER CET OUTIL !**

# SOMMAIRE

1. INSTRUCTIONS DE SÉCURITÉ.....	3
2. VOTRE PRODUIT.....	8
3. ASSEMBLAGE.....	9
4. REMPLISSAGE DU RÉSERVOIR.....	11
5. OPÉRATION.....	13
6. MAINTENANCE.....	17
7. DÉPANNAGE.....	22
8. RANGEMENT.....	23
9. DÉCLARATION DE CONFORMITÉ.....	24
10. GARANTIE.....	25
11. PANNE PRODUIT.....	26
12. EXCLUSIONS DE GARANTIE.....	27

# 1. INSTRUCTIONS DE SÉCURITÉ

## 1.1 INSTRUCTIONS

- Lire les instructions attentivement. Être familier avec les commandes et l'utilisation appropriée de l'équipement.
- Ne jamais laisser les enfants utiliser cette tondeuse. En cas de prêt de la tondeuse, transmettre également ce manuel à la tierce personne, s'assurer également que cette personne utilise cet appareil uniquement après avoir reçu les instructions nécessaires. Les lois locales peuvent restreindre l'âge de l'utilisateur.
- Ne jamais tondre pendant que des personnes, spécialement les enfants, ou les animaux sont à proximité.
- Garder en tête que l'opérateur ou l'utilisateur est responsable des accidents ou risques pouvant survenir aux autres personnes ou leurs propriétés.
- Si nécessaire, Faites-vous former par une personne expérimentée afin d'utiliser cet outil en toute sécurité.

## 1.2 PRÉPARATION

- Pendant la tonte, toujours porter des chaussures de sécurité et de longs pantalons. Ne pas utiliser l'équipement pieds nus ou en portant des sandales ouvertes.
- Porter des équipements de protection individuelle comprenant au minimum : vêtements de protection, gants, protection des pieds, masque, protection oculaire et auditive.
- Inspecter minutieusement la zone où l'équipement est utilisé en enlevant tous les objets qui peuvent être touchés par la machine.
- ATTENTION – L'essence est extrêmement inflammable.
  - Ajouter le combustible avant le démarrage. Ne pas enlever le bouchon du réservoir du combustible pendant que la machine est en marche ou quand elle est chaude.
  - Si l'essence s'est renversée ou a fui, ne pas tenter de démarrer l'engin mais déplacer la machine loin de la zone de fuite et éviter de créer une source d'ignition jusqu'à ce que les vapeurs d'essence se soit dissipée.
  - Ravitailler seulement à l'extérieur et ne pas fumer pendant le ravitaillement.
  - Stocker le carburant dans des réservoirs spécifiquement désignés à cet effet.
  - Remplacer par sécurité le réservoir du combustible ou le bouchon d'essence défectueux.
- Remplacer les silencieux défectueux.
- Avant l'utilisation, toujours inspecter visuellement que les lames, l'assemblage des lames et le verrouillage des lames ne sont pas usés ou endommagés. Remplacer les lames et assemblage des lames qui ne sont pas en bon état afin de garder l'équilibre.
- Les lames doivent être équilibrées pour assurer un bon fonctionnement et pour pouvoir travailler en toute sécurité.

## 1.3 OPÉRATION

- Ne pas utiliser la machine dans un espace confiné où de dangereuses émissions de monoxyde de carbone peuvent être collectées.
- Tondre seulement sous la lumière du jour ou sous une bonne lumière artificielle.
- Éviter l'utilisation de l'équipement sur de l'herbe grasse, quand c'est possible.
- Toujours être sûr de votre marche sur les pentes.
- Marcher, ne jamais courir.
- Pour les tondeuses à roues, tondre à travers les pentes, jamais de haut en bas.
- Exercer avec une extrême précaution lors du changement de direction sur les pentes.
- Arrêter les lames si la tondeuse doit être inclinée lors du transport lors d'une traversée de surfaces autres que de l'herbe, et lors du transport de la tondeuse dû à la zone qui doit être tondue.
- Ne pas tondre sur des pentes excessivement raides.
- Utiliser une extrême précaution lors du renversement ou de la traction de la tondeuse vers soi.
- Ne jamais utiliser la tondeuse avec des protections défectueuses, ou sans dispositifs de sécurité, par exemple des déflecteurs et/ou bac de ramassage, qui ne sont pas en place.

- Ne pas changer la configuration du moteur ou augmenter la vitesse.
- Pour le démarrage, désengager toutes les lames, les vitesses doivent être au point mort, le levier de commande de traction doit être relâché. Mettre les pieds bien loin des lames.
- Avant de démarrer l'engin ou mettre en route le moteur, lire attentivement et comprendre toutes les instructions.
- Ne pas incliner la tondeuse lors du démarrage de la machine ou allumer le moteur, excepté si la tondeuse doit être inclinée pour le démarrage. Dans ce cas, ne pas l'incliner plus qu'absolument nécessaire et soulever seulement la partie qui est la plus éloignée de l'utilisateur.
- Ne pas démarrer la machine en se tenant devant l'éjection.
- Ne pas mettre les mains ou les pieds près ou sous les pièces rotatives. Garder tout le temps propre l'embouchure de l'extracteur d'herbe.
- Ne jamais prendre ou porter la tondeuse pendant que la machine est en marche.
- Arrêter la machine et enlever la clé de contact, débrancher l'antiparasite de la bougie:
  - Avant de nettoyer ou déboucher l'extracteur d'herbe.
  - Avant de vérifier, nettoyer, et de travailler sur la tondeuse.
  - Après avoir percuté un objet. Inspecter la tondeuse pour voir s'il y a des dommages et faire des réparations nécessaires avant de réutiliser la tondeuse.
  - Si la tondeuse commence à vibrer anormalement, arrêter le moteur immédiatement et vérifier en respectant les recommandations préalables.
- Arrêter le moteur immédiatement:
  - À chaque fois que vous quittez l'engin.
  - Avant le ravitaillement.
- Lors que la tondeuse est arrêtée, garez-la dans un endroit sûr.
- Déplacez-vous lentement lorsque vous vous déplacez.
- La tondeuse à gazon ne doit pas être utilisée sur des pentes et à proximité des dénivellations, fossés ou remblais; si l'outil doit être utilisé dans ces types d'emplacements, prenez une extrême précaution et faites fonctionner l'outil avec attention.
- Les systèmes ou caractéristiques de sécurité de la tondeuse à gazon ne doivent pas être altérés ou désactivés;
- L'opérateur ne doit pas modifier ou altérer les réglages scellés de la commande de régime moteur.

## **1.4 MAINTENANCE ET STOCKAGE**

- Contrôler, vérifier et resserrer tous boulons, verrous, et vis pour s'assurer que l'équipement est en condition d'utilisation en toute sécurité.
- Ne jamais garder la tondeuse avec de l'essence dans le réservoir dans un immeuble ou des vapeurs peuvent provoquer une flamme vive ou une étincelle.
- Laisser l'engin se refroidir avant de le ranger dans un endroit fermé.
- Pour réduire un risque de feu, garder l'engin propre sans herbes, sans graisse, le silencieux et le moteur refroidit, débrancher la batterie (si fourni) et vider le réservoir à carburant
- Vérifier le bac à herbe fréquemment, son état d'usure ou sa détérioration.
- Remplacer les parties usées et endommagées pour la sécurité.
- Si le réservoir du combustible doit être drainé, il devra être fait à l'extérieur.

## **1.5 CONSIGNES PARTICULIÈRES DE SÉCURITÉ**

- Utilisez toujours la tondeuse avec son sac de ramassage et/ou son déflecteur dans la position prévue.
- Éteignez le moteur avant de vider le sac de ramassage ou avant de modifier la hauteur de coupe.
- Pendant que le moteur tourne, n'introduisez jamais vos mains ou pieds sous la tondeuse ou sous la zone d'éjection de l'herbe.
- Avant de tondre, retirez tous les objets étrangers du gazon pouvant être propulsés par la machine.

- Maintenez les enfants et animaux domestiques à une distance de sécurité pendant l'utilisation de la tondeuse.
- Ne soulevez jamais la tondeuse au démarrage du moteur.
- La consommation d'alcool, de médicaments et de drogues, ainsi que des états de maladie, fièvre et fatigue nuisent à votre capacité à réagir. N'utilisez pas d'outils électriques dans de telles circonstances.
- Ne modifiez jamais la vitesse nominale du moteur.
- Ne soulevez jamais et ne transportez jamais l'outil quand son moteur est en marche.
- Avant de mettre le moteur en marche, relâchez la barre de traction.
- Avant de tondre, installez le sac de ramassage dans sa position prévue.
- N'utilisez pas la tondeuse en cas de pluie ou si l'herbe est mouillée.
- Ne soulevez jamais l'arrière de la tondeuse au démarrage du moteur et ne placez jamais vos mains ou vos pieds sous le carter de coupe ou dans la bouche d'éjection arrière pendant que le moteur tourne.
- Éteignez le moteur et retirez le capuchon de la bougie d'allumage dans les cas suivants :
  - Avant toute opération sous le carter de coupe ou à proximité de la bouche d'éjection.
  - Avant tout entretien, réparation ou vérification.
  - Avant de transporter, soulever ou ranger la tondeuse.
  - Si vous laissez la tondeuse sans surveillance ou changez la hauteur de coupe.
  - Pour retirer et vider le sac de ramassage.
- Après avoir percuté un objet étranger, éteignez le moteur et inspectez attentivement la tondeuse pour repérer tout dommage. Apportez la tondeuse dans un centre de réparation agréé pour effectuer la réparation le cas échéant.
- Si la tondeuse vibre anormalement, essayez d'en comprendre la raison et apportez votre tondeuse dans un centre de réparation agréé.
- Vérifiez régulièrement que les boulons, écrous et vis sont correctement serrés pour une utilisation sécurisée de la tondeuse.
- N'utilisez pas l'outil s'il y a un risque d'éclairs et d'orages.
- Après avoir heurté un corps étranger, éteignez le moteur et inspectez soigneusement la tondeuse pour déceler tout dommage. Apportez la tondeuse à un centre de service autorisé pour réparation si nécessaire.
- Si la tondeuse vibre anormalement, essayez d'en comprendre la raison et apportez votre tondeuse à gazon à un centre de réparation agréé.
- Vérifiez régulièrement que les boulons, écrous et vis sont correctement serrés pour une utilisation sûre de la tondeuse.
- Utilisez l'outil à la lumière du jour ou sous un bon éclairage. Toujours garder les spectateurs à distance.
- Avertissement: Soyez extrêmement prudent lorsque vous utilisez la tondeuse à gazon dans les pentes et à proximité de dénivelés, de fossés ou de talus; soyez toujours sûr de votre équilibre et restez en alerte.
- les systèmes ou caractéristiques de sécurité de la tondeuse à gazon ne doivent pas être altérés ou désactivés;
- L'opérateur ne doit pas modifier ou altérer les réglages scellés de la commande de régime moteur;
- L'opérateur doit avoir, avant d'utiliser l'outil pour la première fois, une formation adéquate avec un personnel expérimenté.
- Avertissement: n'utilisez pas l'appareil si vous êtes fatigué, malade ou sous l'influence de l'alcool ou d'autres drogues;
- Garez l'outil en toute sécurité avant de le laisser seul. L'outil doit être éteint.
- La tondeuse à gazon ne doit pas être utilisée sans le bac de ramassage complet ou la protection d'ouverture d'éjection latéral en place;
- Attention: faites attention aux gaz d'échappement. Ne les inhalez pas.
- Portez des vêtements adéquats tels que des pantalons longs et un équipement de protection: protection des pieds antidérapante, protection auditive, protection des yeux et gants.
- Pour éviter les problèmes de santé, limitez la durée de fonctionnement. Prenez suffisamment de repos. L'exposition au bruit et aux vibrations peut avoir de graves conséquences sur la santé.
- **AVERTISSEMENT:** Il y a un danger venant des mouvements des lames. Manipulez toujours les lames

lorsqu'elles sont complètement arrêtées et portez des gants de protection.

## **1.6 MANIPULATION DES CARBURANTS**

Redoublez de prudence lors de la manipulation des carburants. Ils sont inflammables et les vapeurs sont explosives.

Utilisez seulement un récipient approuvé.

Ne retirez jamais le bouchon de carburant ou n'ajoutez pas de carburant lorsque la machine est allumée. Éteignez l'appareil et laissez le moteur et les composants d'échappement refroidir avant de faire le plein.

Ne fumez pas.

Ne faites jamais le plein à l'intérieur d'un local, salle.

Ne rangez jamais l'outil et le bac à carburant à l'intérieur où il y a une flamme nue, comme près d'un chauffe-eau.

Si du carburant s'est renversé, ne tentez pas de démarrer la machine, mais déplacez-la plutôt loin du déversement avant de commencer son utilisation. Veuillez nettoyer tout déversement de carburant.

Remplacez et serrez toujours le bouchon du réservoir après le ravitaillement.

Suivez strictement les instructions de ce manuel pour le remplissage en carburant de l'outil.

## **1.7 LORS DE LA MAINTENANCE ET DU STOCKAGE**

Arrêtez l'outil et attendez qu'il se soit complètement arrêté. Assurez-vous que toutes les pièces mobiles sont venues à l'arrêt.

Laissez la machine refroidir avant d'effectuer une inspection, des réglages, une maintenance, son entretien et son rangement.

Rangez l'outil où la vapeur de carburant n'atteindra pas une flamme ou une étincelle.

Le transport de l'outil doit être sécurisé afin d'éviter les déversements de carburant, les accidents et les blessures.

## **1.8 RISQUES RÉSIDUELS**

Même si vous utilisez ce produit en conformité avec toutes les exigences de sécurité, les risques potentiels de blessures et de dommages demeurent. Les dangers suivants peuvent survenir dans le cadre de la structure et de la conception de ce produit:

- Il existe des risques de blessures et de dommages matériels dus aux accessoires ou lors de l'impact d'objets cachés lors de l'opération de la machine.
- Il existe des risques de blessures et d'accidents causés par des objets projetés.
- L'utilisation prolongée de ce produit expose l'opérateur à des vibrations et peut provoquer une maladie dite du «doigt blanc». Pour réduire le risque, portez des gants et gardez vos mains au chaud.
- Si l'un des symptômes du «syndrome des doigts blancs» apparaît, consultez immédiatement un médecin.
- Les symptômes du «doigt blanc» comprennent l'engourdissement, la perte de sensibilité, les picotements, la douleur, la perte de force, les changements de couleur ou l'état de la peau. Ces symptômes apparaissent généralement sur les doigts, les mains ou les poignets. Le risque augmente à basse température.
- Une longue exposition au bruit peut affecter la santé de l'opérateur. Une protection auditive doit toujours être utilisée lors de l'utilisation de l'outil. Le fonctionnement de l'outil doit être limité et un peu de repos doit être pris entre deux séances (par exemple 10min de fonctionnement et 20min de repos).

## **1.9 UTILISATION PRÉVUE**

Cet appareil est uniquement destiné à tondre le gazon dans la zone domestique. L'appareil est conçu pour un usage domestique. Il n'est pas destiné à un usage professionnel continu. Toute autre utilisation non expressément autorisée dans ce manuel peut endommager l'appareil et constituer un grave danger pour l'utilisateur.

Cet appareil est conçu pour être utilisé par des adultes. Les enfants et ceux qui ne connaissent pas ce manuel ne

doivent pas utiliser cet appareil. L'utilisateur est responsable des accidents ou dommages causés aux personnes ou à leurs biens. Le fabricant n'est pas responsable des dommages causés par une mauvaise utilisation ou une mauvaise manipulation.

## 1.10 SYMBOLES

	<p>Lire le manuel d'instructions.</p>
	<p>Danger de projections. Gardez les autres personnes à une distance de sécurité pendant le travail.</p>
	<p>Danger! Garder mains et pieds éloignés de l'élément coupant.</p>
	<p>Attention aux gaz d'échappement. Ne pas les inhaler et ne pas utiliser l'outil à l'intérieur.</p>
	<p>Le carburant est inflammable; garder la machine loin du feu. Ne pas ajouter de carburant lorsque la machine est en marche.</p>
	<p>Retirer la bougie avant l'entretien et la maintenance. Lire le manuel d'instructions.</p>
	<p>Porter un équipement de protection. Porter une protection oculaire et auditive lors de l'utilisation de l'outil.</p>
	<p>Surface chaude! La surface accessible peut être chaude pendant l'utilisation.</p>
	<p>Niveau garanti de puissance sonore.</p>
	<p>N'utilisez pas l'outil par temps pluvieux ou humide. Attendez l'arrêt de l'outil de coupe.</p>

## 2. VOTRE PRODUIT

### 2.1 DESCRIPTION



- 1 - Poignée supérieure
- 2 - Barre auto traction
- 3 - Commande de l'opérateur Levier
- 4 - Levier de starter
- 5 - Bouton
- 6 - Fuel filler cap
- 7 - Filtrer à air
- 8 - Bougie d'allumage
- 9 - Échappement
- 10 - Bouchon de remplissage d'huile
- 11 - Batterie
- 12 - Rouleau arrière
- 13 - Levier de réglage de coupe
- 14 - Bac à herbes
- 15 - Poignée de lanceur à rappel
- 16 - Transporter des vies
- 17 - Bouton de démarrage électrique

### 2.2 DONNÉES TECHNIQUES

Modèle	FTDTR5220ES
Puissance nominale	4,2 kW
Largeur de coupe	525 mm
Régime moteur maximal en fonctionnement	2800/min
Niveau de puissance sonore	L <sub>w</sub> A = 95dB(A) K=1.86 dB(A)
Niveau de pression sonore	L <sub>p</sub> A = 83.2 dB(A). K=3.0dB(A)
Garantie niveau de puissance acoustique	98 dB(A)
vibration	3.12m/s <sup>2</sup> K=1.5m/s <sup>2</sup>
Poids de la machine	40.2 kg



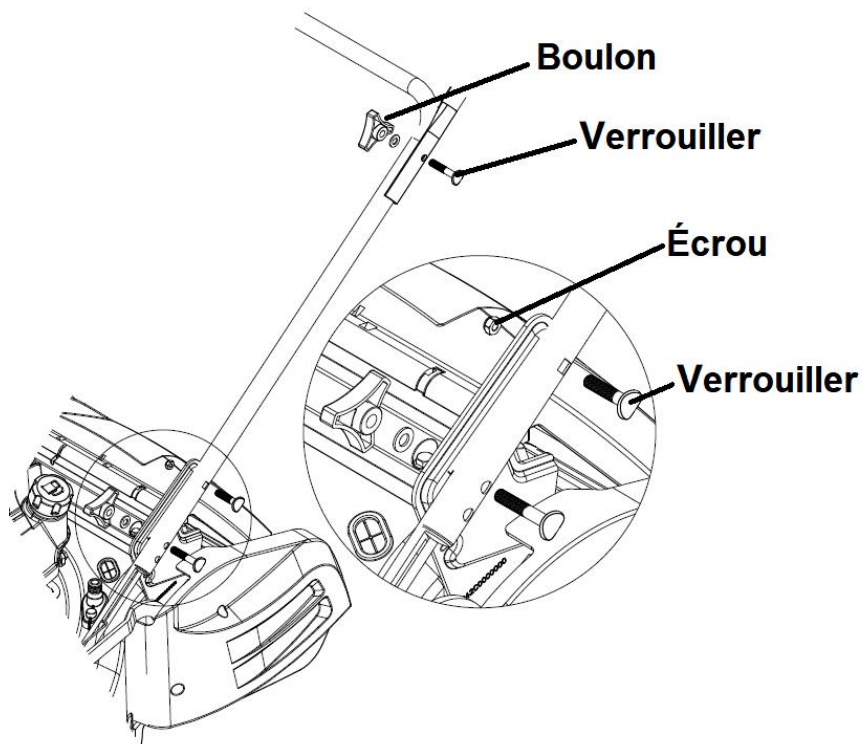
## 3. ASSEMBLAGE

### 3.1 CONFIGURATION DE LA POIGNÉE ET RÉGLAGE DE LA HAUTEUR

Ouvrez la poignée et vissez les pièces des poignées avec les deux écrous et boulons.

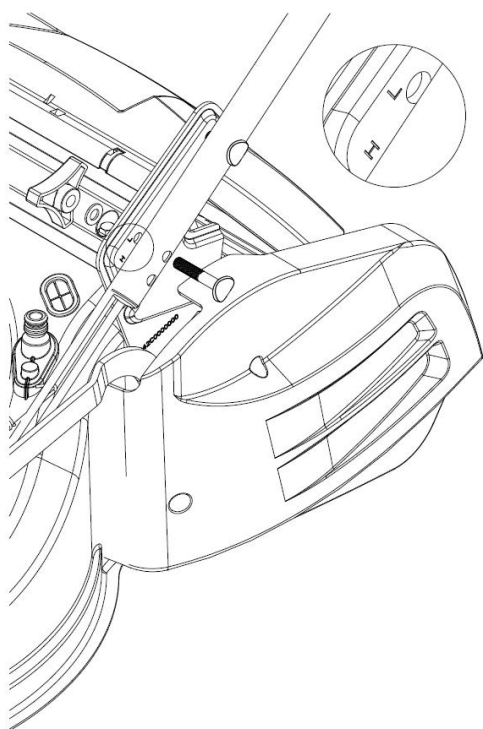
Vissez les poignées avec les quatre boutons et les boulons.

Placez le lanceur à rappel à droite de la poignée et fixez le câble avec le collier en plastique.



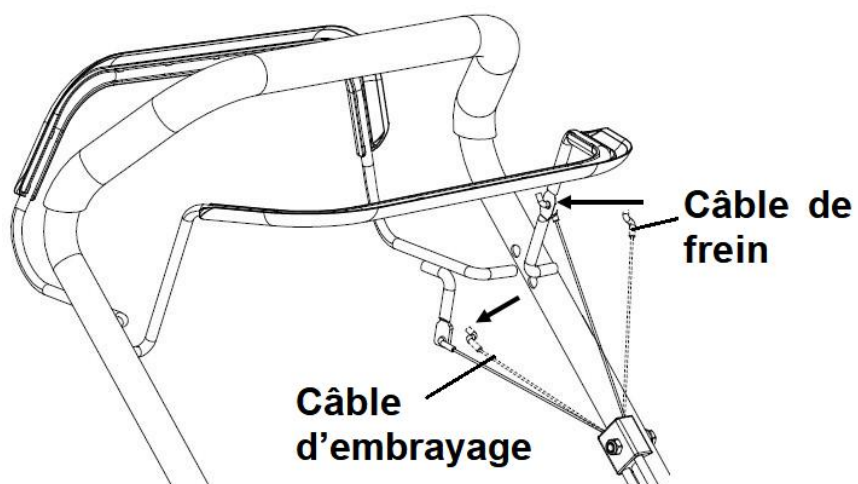
Si vous souhaitez régler la hauteur du guidon, vous pouvez choisir deux trous «L» ou «H» dans le support gauche-droit pour fixer le guidon avec des vis et des boutons.

Le trou «H» est la position haute du guidon et le trou «L» est la position basse du guidon.



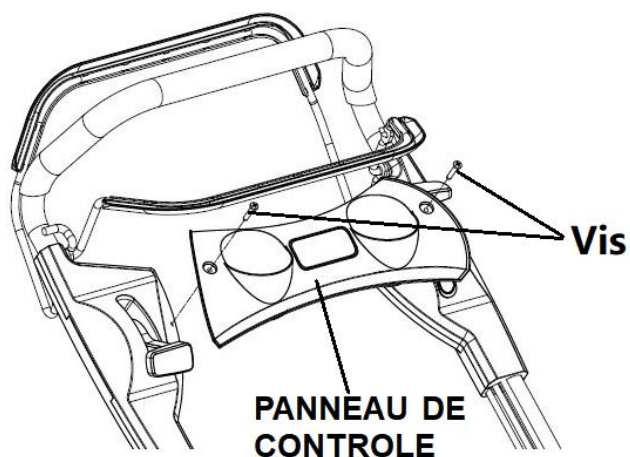
### 3.2 RÉGLAGE DU CÂBLE DU FREIN

Placez le câble de frein et le câble d'embrayage dans le trou du levier de frein et du levier d'embrayage (voir la flèche).



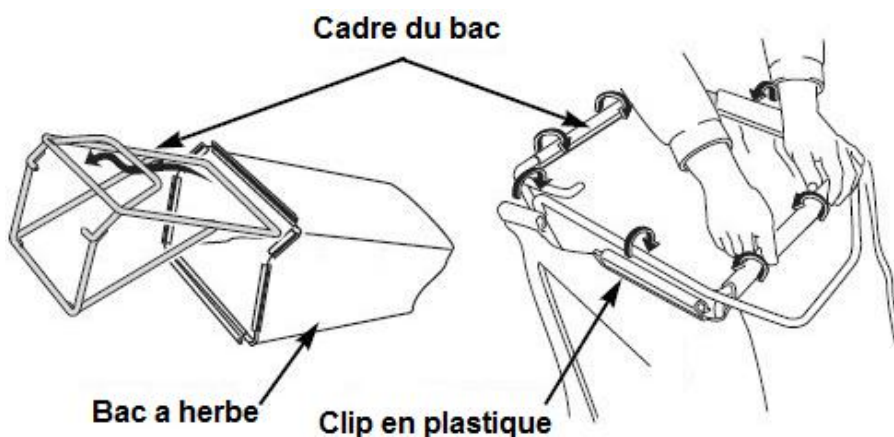
### 3.3 RÉGLAGE DU PANNEAU

Fixez le panneau avec les deux vis fournies.



### 3.4 ASSEMBLAGE DU BAC À HERBE

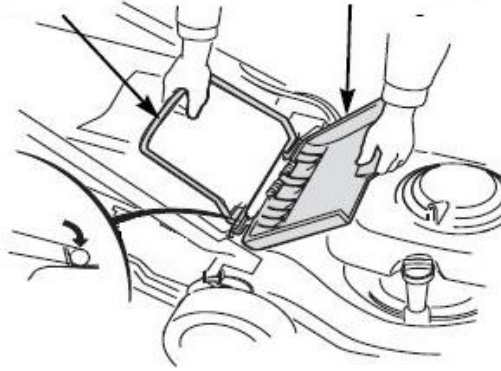
- Faites glisser le cadre du bac à herbe dans le bac à herbe et fixez les clips comme illustré.



- Soulevez le rabat arrière, retirez le kit de paillage et installez le bac à herbe.

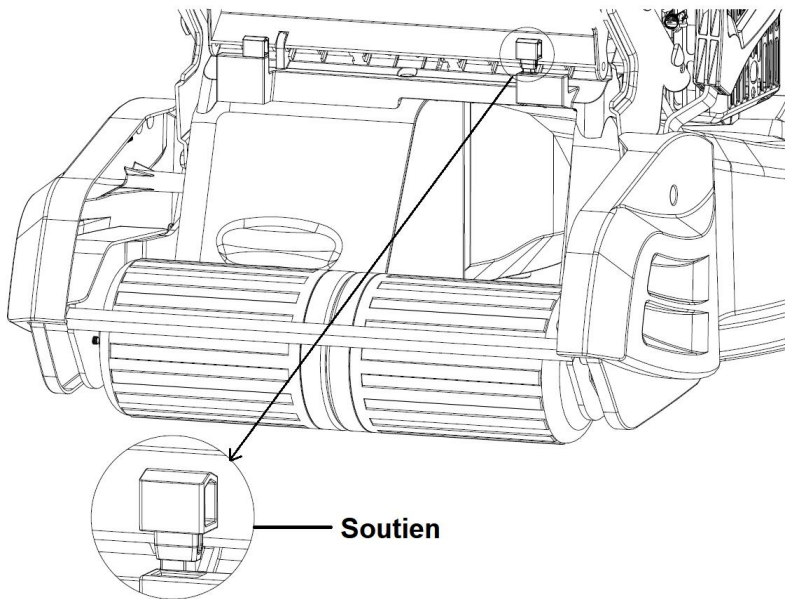
Poignée du bac à herbe

Rabat



### 3.5 KIT DE PAILLAGE

Sortez les deux supports du carton. Soulevez le rabat arrière, puis installez les deux supports qui peuvent maintenir le kit de paillage.



Soutien

## 4. REMPLISSAGE DU RÉSERVOIR

**AVERTISSEMENT:** Stockez le carburant dans des bidons spécialement conçus à cet effet.

Remplissez le réservoir de carburant uniquement à l'extérieur et avant de démarrer le moteur. Ne fumez pas lors du remplissage du réservoir de carburant pour la manipulation du carburant.

N'ouvrez jamais le bouchon du réservoir de carburant et n'ajoutez jamais de carburant lorsque le moteur tourne ou lorsqu'il est chaud.

Si du carburant s'est répandu, ne démarrez plus le moteur, éloignez l'outil de l'endroit où le carburant a été renversé et veillez à ne pas créer d'étincelle ou de flamme tant que les vapeurs de carburant ne se sont pas dissipées.

Avant d'incliner la tondeuse pour entretenir la lame ou vidanger l'huile, videz le réservoir de carburant.

**AVERTISSEMENT:** Ne jamais remplir le réservoir de carburant à l'intérieur, pendant que le moteur tourne ou avant que le moteur n'ait refroidi pendant au moins 15 minutes après utilisation

**NOTE:** N'utilisez pas d'essence non approuvée, telle que E15 et E85. Ne mélangez pas l'huile avec de l'essence et ne modifiez pas le moteur pour qu'il fonctionne avec des carburants alternatifs. L'utilisation de carburants non approuvés endommagera les pièces du moteur et annulera la garantie du moteur. Pour protéger le système de carburant de la formation de tartre, ajoutez un stabilisateur de carburant au carburant. Tous les carburants ne sont pas identiques. Si des problèmes de démarrage ou de performances surviennent, changez de fournisseur ou de marque de carburant.

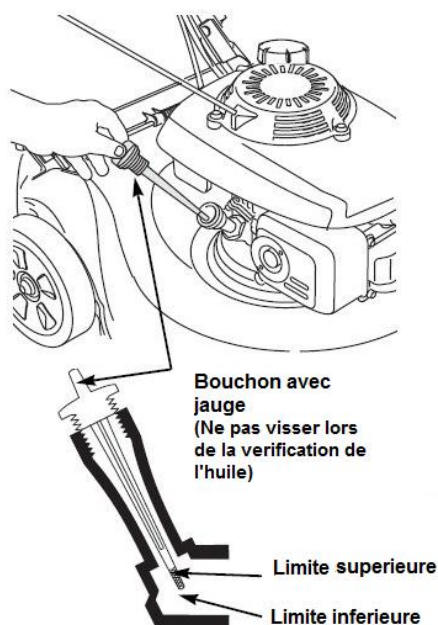
## 4.1 HUILE DU MOTEUR

La tondeuse est expédiée sans huile dans le moteur.

Tous les moteurs sont mis en marche en usine avant l'emballage. La majeure partie de l'huile est retirée avant l'expédition; cependant, de l'huile reste dans le moteur. La quantité d'huile restante dans le moteur varie.

Ajoutez suffisamment d'huile pour amener le niveau d'huile entre les marques de limite supérieure et inférieure de la jauge, comme illustré. Ne remplissez pas trop le moteur d'huile.

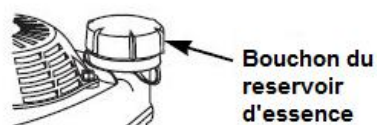
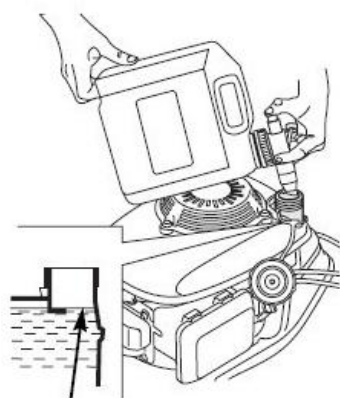
**NOTE:** Ne pas trop remplir. Essayez tout débordement de carburant avant de démarrer le moteur.



## 4.2 CARBURANT

**NOTE:** Moteur livré sans essence, faites le plein de 1,0 litre avant de démarrer le moteur.

- Retirez le bouchon de remplissage
- Ajoutez du carburant jusqu'au bas de la limite de niveau de carburant dans le col du réservoir de carburant. Ne pas trop remplir. Essayez le carburant renversé avant de démarrer le moteur.
- Serrez le bouchon du réservoir de carburant



**AVERTISSEMENT** - L'essence est extrêmement inflammable et les vapeurs d'essence peuvent exploser et provoquer des blessures graves voire mortelles. Soyez extrêmement prudent lorsque vous manipulez de l'essence. Tenir hors de portée des enfants.

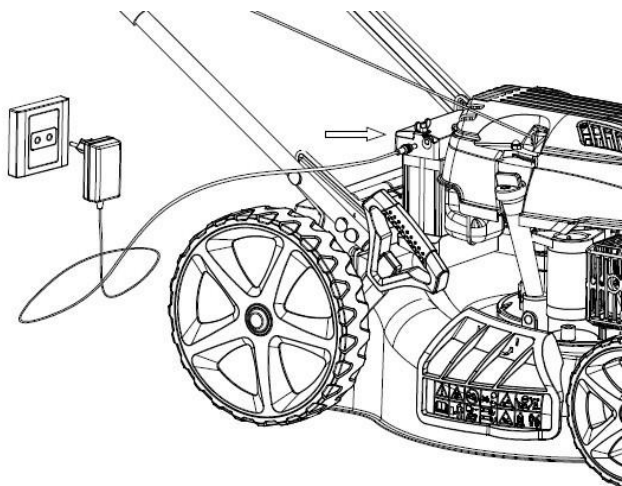
Faites le plein dans un endroit bien ventilé avec le moteur arrêté. Ne fumez pas et ne laissez pas de flammes ou d'étincelles dans la zone où le moteur est ravitaillé ou où l'essence est stockée. Évitez tout contact répété ou prolongé avec la peau et évitez tout l'inhalation de vapeurs.

Après avoir fait le plein, serrez fermement le bouchon du réservoir de carburant. Si du carburant a été renversé, assurez-vous que la zone est sèche avant de démarrer le moteur.

## 5. OPÉRATION

### 5.1 CHARGER LA BATTERIE

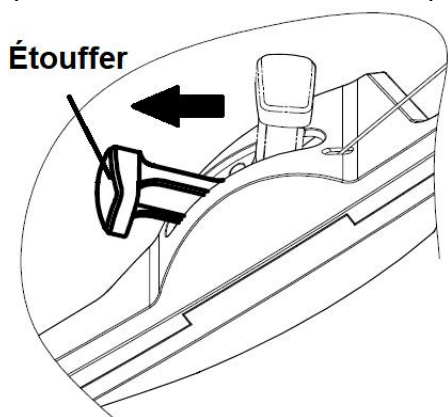
Chargez la batterie avant utilisation la fonction de démarrage électrique est utilisée, la batterie doit être chargée pendant 5 heures. Insérez la fiche du chargeur dans le trou de la batterie et connectez le chargeur à une alimentation électrique.



### 5.2 DÉMARRAGE

#### Manuellement

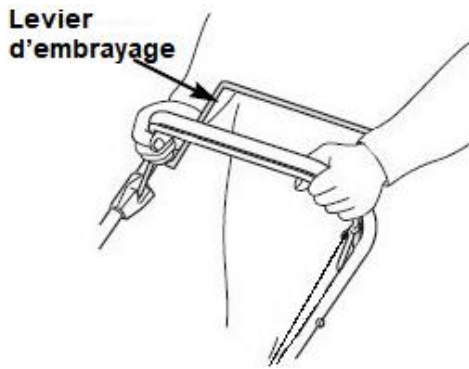
- Déplacez le levier du starter sur la position «**CHOKE**».



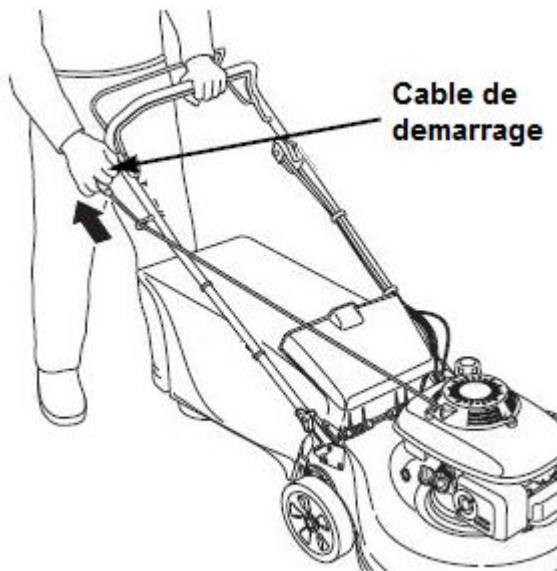
- Tirez sur le levier de frein et maintenez-le contre la poignée.



- Relâchez le levier d'embrayage. Cela empêchera la tondeuse d'avancer lorsque vous utilisez le démarreur.

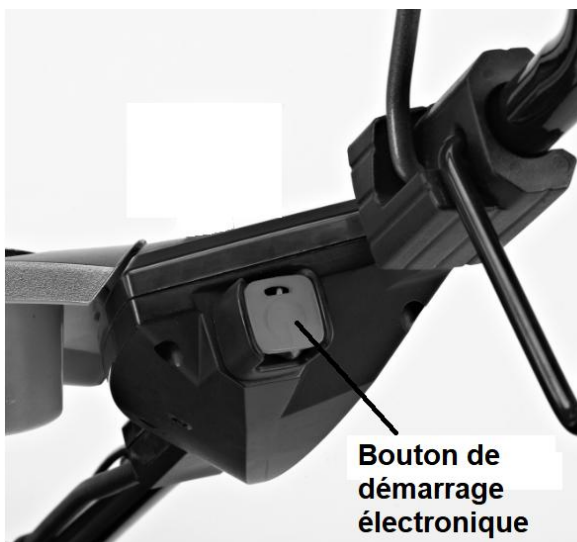


- Prenez la poignée de démarreur avec votre main droite et tirez lentement jusqu'à avoir une résistance, puis tirez énergiquement. (Si le démarrage à froid n'est pas suffisant, répétez cette opération 2 ou 3 fois).

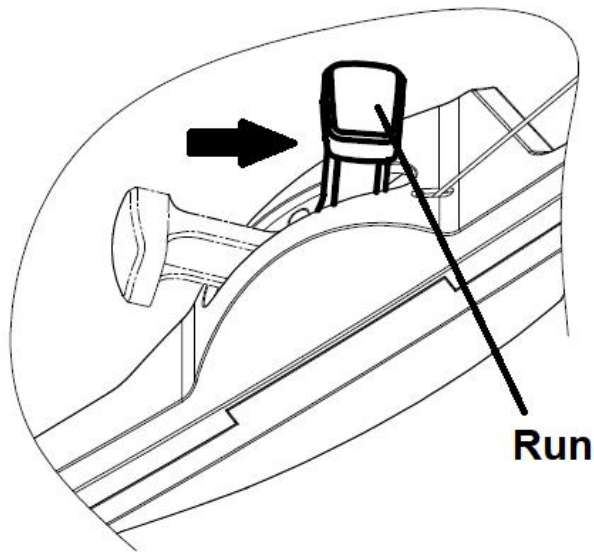


### Électriquement

- Tirez sur le levier de commande de l'opérateur et maintenez-le contre la poignée (le levier d'embrayage ne doit pas être activé)
- Appuyez sur le bouton E-start pour démarrer la machine.



- Immédiatement après le démarrage, repoussez le levier du starter de la position «**CHOKE**» à la position «**RUN**» (si la température est basse, laissez le moteur tourner pendant quelques minutes avant de commencer à travailler).



### 5.3 FONCTIONNEMENT LES COMMANDES DE TONTE

La lame est en action dès le démarrage du moteur. Pendant que la machine fonctionne, maintenez la poignée de sécurité en position de travail. Le moteur s'arrête dès que vous relâchez la barre de commande du moteur.

Relâchez le levier pour arrêter le moteur chaque fois que vous devez quitter la tondeuse.

- **Embrayage**

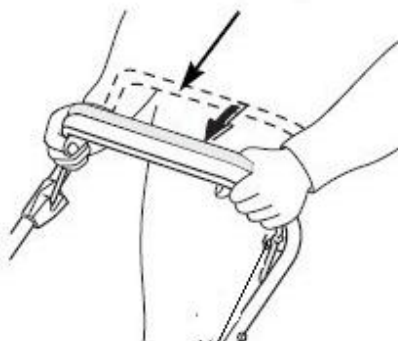
Poussez le levier d'embrayage vers l'avant et maintenez-le contre le guidon pour propulser la tondeuse vers l'avant.

Relâchez le levier d'embrayage pour arrêter le mouvement vers l'avant de la tondeuse.

Relâchez toujours le levier d'embrayage avant de démarrer le moteur. Si l'embrayage est engagé, la tondeuse avancera.

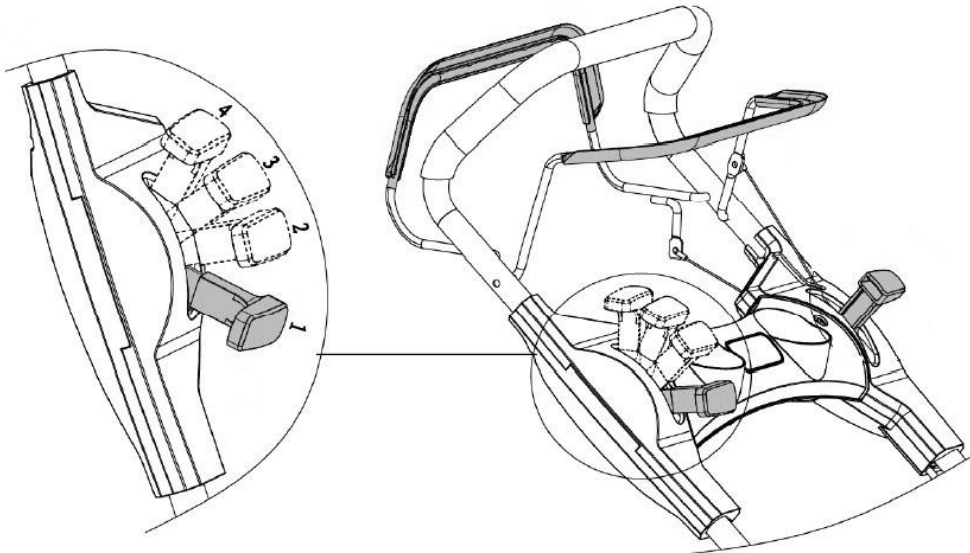
Actionnez le levier d'embrayage d'un mouvement rapide et complet, de sorte que l'embrayage soit complètement engagé ou complètement libéré. Maintenez le levier d'embrayage contre le guidon pendant la tonte automotrice. Cela aidera à prolonger la durée de vie du mécanisme d'embrayage.

#### Levier d'embrayage



- **Levier de vitesse variable**

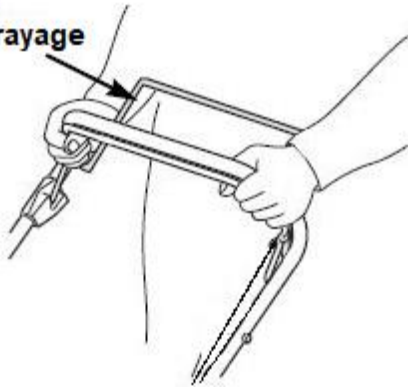
La vitesse peut être réglée de 2,7 à 5,0 km / h pendant la conduite. Activez la poignée droite sur le tableau de bord et réglez l'une des 4 vitesses différentes. Lorsque vous conduisez à l'une des deux vitesses les plus basses, la différence de vitesse ne varie pas de manière significative.



## 5.4 ARRÊT DE LA MACHINE

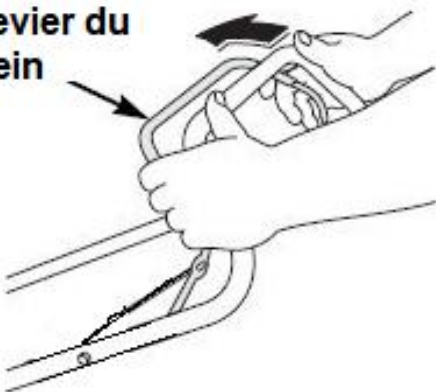
- Relâchez le levier d'embrayage.

Levier d'embrayage



- Relâchez le levier du frein.

Levier du frein

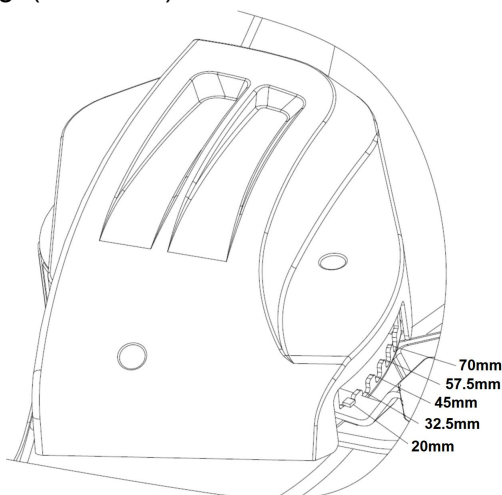


**AVERTISSEMENT** - La lame continuera à tourner pendant quelques secondes après l'arrêt du moteur. Débranchez le capuchon de la bougie si la tondeuse à gazon doit être laissée sans surveillance.



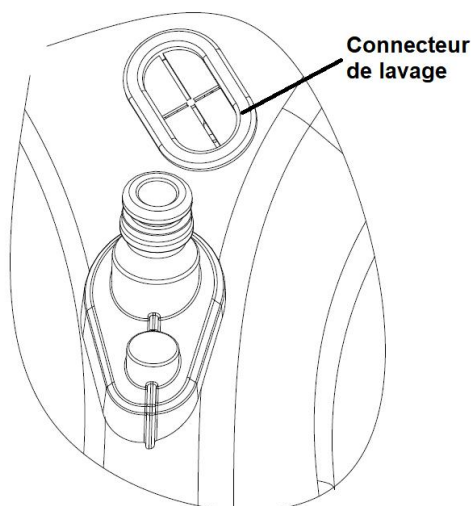
## 5.5 RÉGLAGE DE LA HAUTEUR DE COUPE

Vérifiez les réglages de hauteur de coupe et effectuez les ajustements nécessaires. Tirez ensuite la poignée et déplacez-la vers l'avant ou vers l'arrière pour modifier la hauteur de coupe. Il existe 5 hauteurs de réglage(20-70mm).



**AVERTISSEMENT** - La lame peut provoquer des blessures graves. Arrêtez le moteur avant de régler la hauteur de coupe.

## 5.6 CONNECTEUR DE LAVAGE



Fonction : utiliser pour nettoyer le châssis.

Méthode : connectez le tuyau avec le connecteur de lavage, laissez l'eau passer à travers le tuyau et lavez le bas du châssis.

# 6. MAINTENANCE

**IMPORTANT** Un entretien régulier et soigné est essentiel pour maintenir le niveau de sécurité et les performances d'origine de la machine inchangés dans le temps.

- Gardez tous les écrous, boulons et vis bien serrés pour vous assurer que l'équipement est en bon état de fonctionnement. Un entretien régulier est essentiel pour la sécurité et les performances.
- Ne stockez jamais l'équipement avec du carburant dans le réservoir à l'intérieur d'un bâtiment où la vapeur peut atteindre une flamme ou une étincelle ou une source de chaleur extrême.
- Laissez refroidir le moteur avant de le ranger dans un espace clos.
- Pour réduire les risques d'incendie, gardez le moteur, le silencieux d'échappement, le compartiment de la batterie et la zone de stockage de carburant exempts d'herbe, de feuilles ou de graisse excessive. Ne laissez pas de récipients contenant de l'herbe coupée dans les pièces.

- Pour des raisons de sécurité, n'utilisez pas l'équipement avec des pièces usées ou endommagées. Les pièces doivent être remplacées et non réparées. Utilisez des pièces de rechange d'origine (les lames doivent toujours porter le symbole). Des pièces qui ne sont pas de la même qualité peuvent endommager l'équipement et être dangereuses pour votre sécurité.
- Si le réservoir de carburant doit être vidé, cela doit être fait à l'extérieur et lorsque le moteur est froid.
- Portez des gants de travail solides lors du retrait et du remontage de la lame.
- Vérifiez l'équilibre de la lame après l'affûtage.
- Vérifiez fréquemment l'usure et la détérioration de la protection à fermeture automatique et du bac à herbe.
- Chaque fois que la machine doit être manipulée, transportée ou inclinée, vous devez:
  - Porter des gants de travail solides;
  - Attraper la machine aux points qui offrent une prise en main sûre, en tenant compte du poids et de sa répartition.

## 6.1 LAME

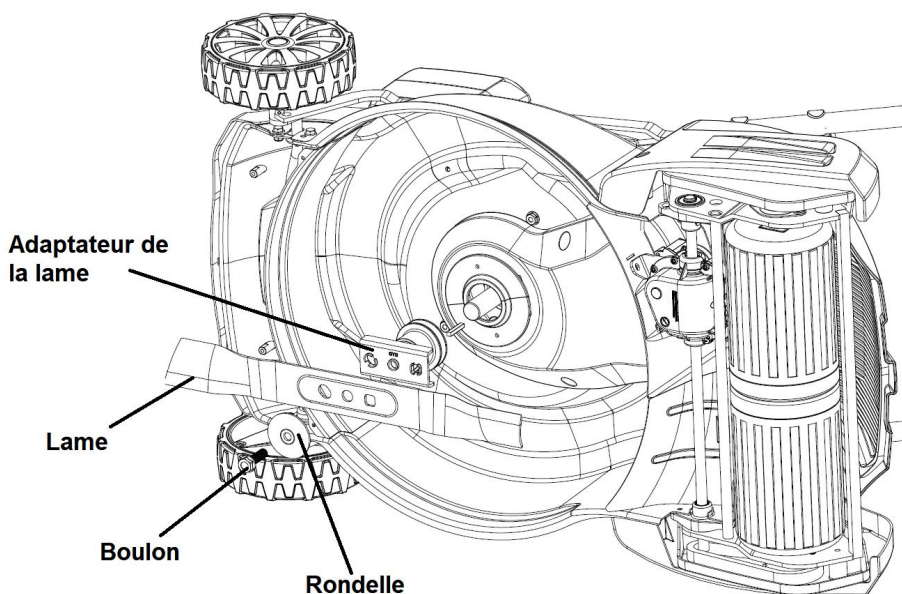
### Inspection

- Inclinez la tondeuse vers la droite, de sorte que le côté du filtre à air soit vers le haut. Cela aidera à éviter les fuites de carburant et les démarrages difficiles.
- Inspectez la lame à la recherche de dommages, de fissures et de rouille excessive ou de corrosion.
- Une lame émoussée peut être affûtée, mais une lame excessivement usée, pliée, fissurée ou autrement endommagée doit être remplacée.
- Une clé dynamométrique doit toujours être utilisée lors de l'installation de la lame.
- Vérifiez que les boulons de lame sont serrés.

### Retrait et installation

Si vous retirez la lame pour affûter ou remplacer, vous aurez besoin d'une clé dynamométrique pour l'installation. Portez des gants épais pour protéger vos mains.

- Retirez le boulon avec une clé à douille. Utilisez un bloc pour empêcher la lame de tourner lors du retrait du boulon. Retirez ensuite la lame.
- Installez la lame à l'aide du boulon de lame et des rondelles spéciales. Assurez-vous d'installer les rondelles spéciales avec le côté concave vers la lame et le côté convexe vers le boulon.
- Serrez le boulon de lame avec une clé dynamométrique. Utilisez un bloc pour empêcher la lame de tourner lors du serrage du boulon.



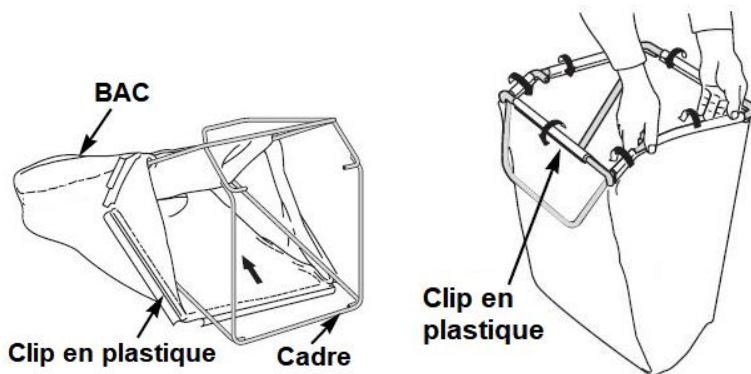
## 6.2 NETTOYAGE ET REMPLACEMENT DU BAC À HERBE

### Nettoyage

Lavez le sac avec un tuyau d'arrosage et laissez-le sécher complètement avant utilisation; un sac humide se colmatera rapidement.

### Remplacement

- Retirez les bords en plastique du sac du cadre, retirez le cadre du sac.
- Insérez le cadre dans le sac, mettez ensuite les bords en plastique du sac sur le cadre.

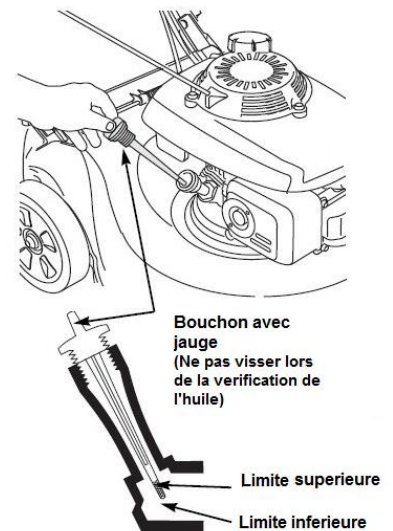


## 6.3 MOTEUR MAINTENANCE

### Vérifier le niveau d'huile moteur

Vérifiez le niveau d'huile moteur avec le moteur arrêté et la tondeuse.

- Retirez le bouchon de remplissage d'huile et essuyez la jauge.
- Insérez la jauge dans le goulot de remplissage d'huile, mais ne la vissez pas.
- Vérifiez le niveau d'huile indiqué sur la jauge. Si près du niveau inférieur, remplissez jusqu'au niveau supérieur avec de l'huile
- Ne pas trop remplir.
- Vissez fermement le bouchon de remplissage.



**NOTE:** Faire fonctionner le moteur avec un niveau d'huile bas endommagera le moteur.

### Changement de l'huile

Vidangez l'huile usagée pendant que le moteur est chaud.

L'huile chaude s'écoule rapidement et complètement.

Essuyez la zone de remplissage d'huile, puis retirez le bouchon de remplissage d'huile / la jauge.

Placez un récipient approprié à côté de la tondeuse pour récupérer l'huile usée, puis inclinez la tondeuse sur son côté droit. L'huile usée s'écoulera par le goulot de remplissage. Laissez l'huile s'écouler complètement.

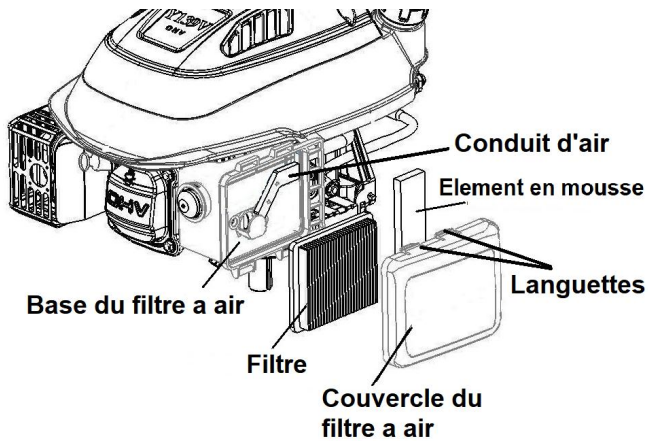
Veuillez éliminer l'huile usagée et les récipients d'une manière compatible avec l'environnement. Nous vous suggérons de l'apporter dans un contenant scellé à votre centre de recyclage local ou à votre station-service pour récupération. Ne le jetez pas à la poubelle, ne le versez pas par terre et ne le jetez pas dans un égout.

Remplissez toujours la machine avec l'huile recommandée. Ne pas trop remplir. Attendez quelques minutes que l'huile se stabilise dans le moteur, puis mesurez le niveau d'huile.

## 6.4 ENTRETIEN DU FILTRE

**NOTE:** Faire fonctionner le moteur sans filtre à air ou avec un filtre à air endommagé permettra à la saleté de pénétrer dans le moteur, provoquant une usure rapide du moteur.

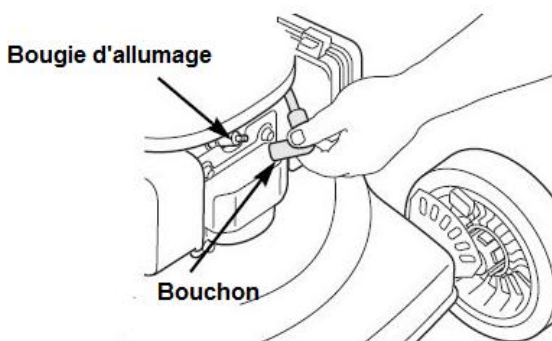
- Appuyez sur les languettes du couvercle et retirez le couvercle.
- Retirez le filtre de la base du filtre à air.
- Inspectez le filtre et l'élément en mousse et remplacez-les s'ils sont endommagés.
- Nettoyez le filtre en le tapotant plusieurs fois sur une surface dure pour enlever la saleté, ou soufflez de l'air comprimé à travers le filtre à air de l'intérieur. N'essayez jamais de brosser la saleté; le brossage forcera la saleté dans les fibres.
- Essuyez la saleté de l'intérieur de la base et du couvercle du filtre à air à l'aide d'un chiffon humide. Veillez à empêcher la saleté de pénétrer dans le conduit d'air qui mène au carburateur.
- Réinstallez le filtre et le couvercle.



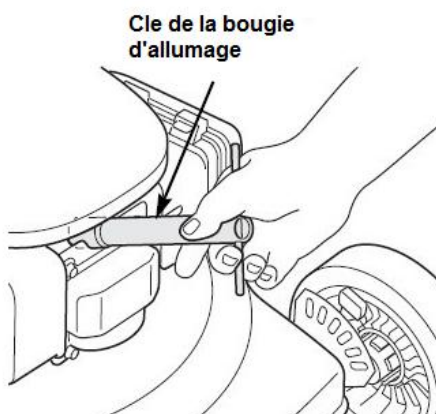
## 6.5 ENTRETIEN DU FILTRE À AIR

Pour de bonnes performances, la bougie d'allumage doit être correctement espacée et exempte de dépôts.

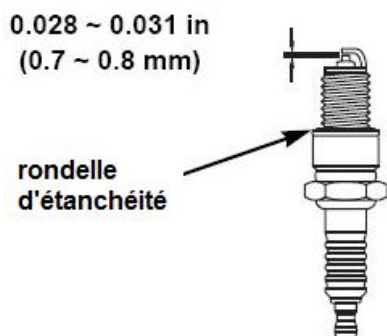
- Débranchez le capuchon de la bougie et enlevez toute saleté autour de la zone de la bougie.



- Retirez la bougie d'allumage avec une clé à bougie.



- Inspectez la bougie d'allumage. Remplacez-le si les électrodes sont usées ou si l'isolant est fissuré ou ébréché.
- Mesurez l'écartement des électrodes de la bougie avec une jauge appropriée. L'écart doit être de 0,028 à 0,031 po (0,7 à 0,8 mm). Corrigez l'écart, si nécessaire, en pliant soigneusement l'électrode latérale avec un outil approprié.

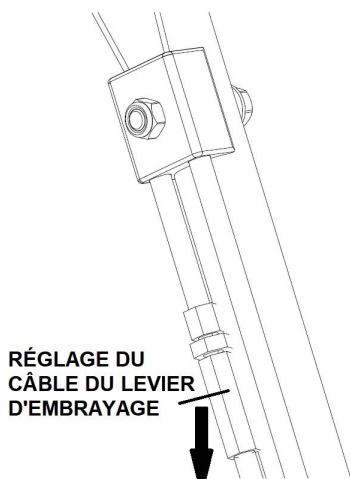


- Installez la bougie avec soin, à la main, pour éviter le filetage croisé.
- Installez le capuchon de la bougie d'allumage sur la bougie.

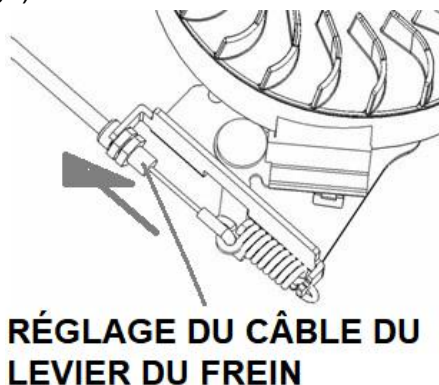
**NOTE:** Une bougie d'allumage desserrée peut surchauffer et endommager le moteur. Un serrage excessif de la bougie peut endommager les filets de la culasse.

## 6.6 RÉGLAGE DU CÂBLE DU LEVIER D'EMBAYAGE ET DU CÂBLE DU LEVIER DE FREIN

- Si le levier d'embrayage est lâche, vous devez tourner le réglage du câble d'embrayage pour serrer. (voir l'image)



- Si le levier de frein est desserré, vous devez tourner le réglage du câble de frein pour serrer. (voir l'image)



## 6.7 PLANNING DE MAINTENANCE

PERIODE D'ENTRETIEN (4)		Avant chaque utilisation	Après le premier mois après 5h	Après 3 mois ou après 25h	Après 6 mois ou après 50h	Tous les ans ou après 100h	Tous les deux ans ou après 250h
Effectuer à chaque mois indiqué ou à chaque heure de fonctionnement, selon la première éventualité.							
Huile	Vérifier	O					
	Replacer		O	O(2)			
Filtre à air	Vérifier		O				
	Replacer			O			
Bougie d'allumage	Vérifier/régler					O	
	Replacer						O
Plaquette de frein (type A)	Vérifier					O	
Réservoir de carburant et filtre	Nettoyer			O			
Tube de carburant	Vérifier	Tous les 2 ans (remplacer si nécessaire)					
Soupapes	Vérifier/régler					O	
Chambre de combustion	Nettoyer	Toutes les 200 heures					

## 7. DÉPANNAGE

La machine ne démarre pas	Possible Cause	Correction
1. Vérifier le carburant	Il n'y a plus d'essence	Ravitailer
	Mauvais carburant; moteur stocké sans traitement ni vidange d'essence, ou ravitaillé en essence mauvaise	Vidangez le réservoir de carburant et le carburateur. Faites le plein avec de l'essence fraîche.
2. Enlever et inspecter la bougie d'allumage	Bougie d'allumage défectueuse, encrassée ou mal espacée.	Remplacez la bougie.
	Bougie d'allumage mouillée de carburant (moteur noyé).	Séchez et réinstallez la bougie.
3. Apportez la machine à un revendeur agréé ou reportez-vous au manuel d'atelier.	Filtre à carburant obstrué, dysfonctionnement du carburateur, dysfonctionnement de l'allumage, soupapes bloquées, etc.	Remplacez ou réparez les composants défectueux si nécessaire.
4. Pousser le bouton d'amorçage	Lors du démarrage a froid	Appuyez sur le bouton d'amorçage.

<b>Manque de puissance</b>	<b>Possible Cause</b>	<b>Correction</b>
1. Vérifier le filtre à air	Les éléments du filtre à air sont obstrués.	Nettoyer ou remplacer les éléments du filtre à air
2. Vérifier le carburant	Mauvais carburant; moteur stocké sans traitement ni vidange d'essence, ou ravitaillé en mauvaise essence.	Vidangez le réservoir de carburant et le carburateur. Faites le plein d'essence fraîche.
3. Apportez la machine à un revendeur agréé ou reportez-vous au manuel d'atelier.	Filtre à carburant obstrué, dysfonctionnement du carburateur, dysfonctionnement de l'allumage, soupapes bloquées, etc.	Remplacez ou réparez les composants défectueux si nécessaire.

## 8. RANGEMENT

- La même essence ne doit pas rester dans le réservoir plus d'un mois.
- Nettoyez soigneusement la tondeuse et rangez-la à l'intérieur dans un endroit sec.
- Ne rangez jamais la tondeuse à gazon avec du carburant dans le réservoir à l'intérieur d'un bâtiment où peut atteindre une flamme nue ou une étincelle.
- Pour réduire les risques d'incendie, gardez le moteur, le silencieux, le compartiment de la batterie et la zone de stockage de carburant exempts d'herbe, de feuilles ou de graisse excessive.
- Si le réservoir de carburant doit être vidé, cela doit être fait à l'extérieur.
- Soyez prudent lors du réglage de la machine pour éviter que les doigts ne se coincent entre la lame mobile et les pièces fixes de la machine.
- Laissez refroidir le produit pendant au moins 30 minutes avant de le ranger.

## 9. DECLARATION DE CONFORMITE



Déclaration de conformité CE

BUILDER SAS

32, rue Aristide Bergès – Z1 31270 Cugnaux-France  
Tel.: +33(0)5.34.502.502 Fax: +33 (0)5.34.502.503

Déclare que la machine ci-dessous  
TONDEUSE ROULEAU THERMIQUE  
FTDTR5220ES

Numéro de série: 20220210353-20220210592

**Est en conformité avec les Directives suivantes:**

Directive Machine 2006/42/CE

Directive CEM 2014/30/UE

Directive Émission (UE) 2016/1628 & 2017/656/UE

**Autres Directives:**

Directive Bruit 2000/14/CE Annexe VI and 2005/88/CE

Niveau garanti de puissance sonore	98 dB(A)
Niveau mesuré de puissance sonore	95 dB (A); K =1.86 dB

**Organisme notifié:**

Société Nationale de Certification et d'Homologation NB 0499 BP 23 L-5201 Sandweiler

**Standards applicables**

EN ISO 5395-1:2013+A1:2018

EN ISO 5395-2:2013+A1:2016+A2:2017

EN 14982:2009

Responsable du dossier technique: Mr. Olivier Patriarca

Cugnaux, 06/01/2022

Philippe MARIE / CEO



# 10. GARANTIE



## GARANTIE

Le fabricant garantit le produit contre les défauts de matériel et de main-d'œuvre pour une période de 2 ans à compter de la date d'achat originelle. La garantie s'applique si le produit est à usage domestique. La garantie ne s'étend pas pour des pannes dues à l'usure et aux dommages normaux.

Le fabricant accepte de remplacer les pièces classées comme défectueuses par le distributeur désigné. Le fabricant n'accepte pas la responsabilité du remplacement de la machine, toute ou partie, et / ou des dommages s'ensuivant.

### La garantie ne couvre pas les pannes dues :

- à la maintenance insuffisante.
- au montage, réglage ou opérations anormales du produit.
- aux pièces sujettes à l'usure normale.

### La garantie ne s'étend pas :

- aux coûts d'expédition et d'emballage.
- à l'utilisation de l'outil dans un but autre que celui pour lequel il a été conçu.
- à l'usage et maintenance de la machine de manière non décrite dans le manuel d'utilisateur.

De par notre politique d'amélioration continue du produit, nous nous réservons le droit d'altérer ou de modifier les caractéristiques sans préavis. En conséquence, le produit peut être différent des informations contenues ci-dessus, mais une modification sera entreprise sans préavis si elle est reconnue comme une amélioration de la caractéristique précédente.

### LIRE ATTENTIVEMENT LE MANUEL AVANT D'UTILISER LA MACHINE.

En commandant des pièces détachées, veuillez indiquer le numéro ou le code de la pièce, vous pouvez trouver cela dans la liste de pièces détachées dans ce manuel. Gardez le reçu d'achat ; sans lui, la garantie est invalide. Afin de vous aider avec votre produit, nous vous invitons à nous contacter par téléphone ou via notre site internet :

- **+33 (0)9.70.75.30.30**
- **<https://services.swap-europe.com/contact>**

Vous devez créer un « ticket » via leur plateforme.

- Inscrivez-vous ou créez votre compte.
- Indiquez la référence de l'outil.
- Choisissez l'objet de votre demande.
- Expliquez votre problème.
- Joignez ces fichiers : la facture ou le reçu de caisse, la photo de la plaque d'identification (numéro de série), la photo de la pièce dont vous avez besoin (par exemple : broches de la fiche de transformateur qui sont cassées).



# 11. PANNE PRODUIT

## QUE FAIRE SI MA MACHINE TOMBE EN PANNE?

### Si vous avez acheté votre produit en magasin :

- a) Videz le réservoir d'essence.
- b) Veillez à ce que votre machine soit complète ( accessoires fournis ) et propre ! Si ce n'est pas le cas le réparateur refusera la machine.

Se présenter au magasin avec la machine complète avec le ticket de caisse ou facture.

### Si vous avez acheté votre produit sur un site internet :

- a) Videz le réservoir d'essence
- b) Veillez à ce que votre machine soit complète ( accessoires fournis ) et propre ! Si ce n'est pas le cas le réparateur refusera la machine.
- c) Créez un dossier SAV SWAP-Europe (ticket ) sur le site : <https://services.swap-europe.com>  
Au moment de faire la demande sur SWAP-Europe, vous devez joindre la facture et la photo de la plaque signalétique.
- d) Contactez la station de réparation pour s'assurer de ses disponibilités, avant de déposer la machine.

Se présenter en station de réparation avec la machine complète emballée, accompagnée de la facture d'achat et de la fiche de prise en charge station téléchargeable une fois la demande SAV effectuée sur le site SWAP-Europe

Pour les machines présentant une panne de moteurs constructeurs BRIGGS & STRATTON, HONDA et RATO veuillez vous référer à la notice.

Les réparations seront faites par les motoristes agréés de ces constructeurs, voir leur site :

- <http://www.briggsandstratton.com/eu/fr>
- <http://www.honda-engines-eu.com/fr/service-network-page;jsessionid=5EE8456CF39CD572AA2AEEDFD290CDAE>
- <https://www.rato-europe.com/it/service-network>

**Veillez conserver votre emballage d'origine pour permettre les retours SAV ou emballer votre machine avec un carton similaire aux mêmes dimensions.**

**Pour toute question concernant notre SAV vous pouvez faire une demande sur notre site <https://services.swap-europe.com>**

**Notre hotline reste à votre écoute au +33 (9) 70 75 30 30.**



# 12. EXCLUSIONS DE GARANTIE

## LA GARANTIE NE COUVRE PAS :

- La mise en route et les réglages du produit.
- Les dommages consécutifs à une usure normale du produit.
- Les dommages consécutifs à une utilisation non conforme du produit.
- Les dommages résultants d'un montage ou d'une mise en route non conforme au manuel d'utilisation.
- Les pannes liées à la carburation au-delà de 90 jours et à l'encrassement des carburateurs.
- Les actes d'entretiens périodiques et standards.
- Les actes de modification et de démontage qui annulent directement la garantie.
- Les produits dont le marquage original d'authentification (marque, numéro de série) ont été dégradés, altérés ou retirés.
- Le remplacement des consommables.
- L'utilisation des pièces qui ne sont pas d'origine.
- La casse des pièces consécutive à des chocs ou projections.
- Les pannes des accessoires.
- Les défauts et leurs conséquences liés à toute cause extérieure.
- La perte d'éléments et la perte due à un vissage insuffisant.
- Les éléments de coupe et tout dommage lié au desserrage des pièces.
- Une surcharge ou surchauffe.
- Une mauvaise qualité de l'alimentation : tension défectueuse, erreur de voltage, etc.
- Les dommages consécutifs à la privation de jouissance du produit pendant le temps nécessaire aux réparations et plus généralement les frais d'immobilisation du produit.
- Les frais de contre-expertise établis par un tiers suite à un devis par une station de réparation SWAP-Europe
- L'utilisation d'un produit qui présenterait un défaut ou une casse constaté(e) et qui n'aurait pas fait l'objet d'un signalement immédiat et/ou d'une réparation auprès des services de SWAP-Europe.
- Les détériorations liées aux transports et au stockage\*.
- Les lanceurs au-delà de 90 jours.
- Huile, essence, graisse.
- Les dommages liés à l'utilisation de carburants ou lubrifiants non conformes.

\* Conformément à la législation du transport les détériorations liées aux transports doivent être déclarées aux transporteurs dans les 48 heures maximum après constat par lettre recommandée avec accusé de réception.

Ce document est un complément de votre notice, liste non exhaustive.

**Attention :** toute commande doit être vérifiée en présence du livreur. En cas de refus de celui-ci vous devez simplement refuser la livraison et notifier votre refus.

**Rappel :** les réserves n'excluent pas la notification par courrier recommandé A/R dans les 72h.

### Information :

Les appareils thermiques doivent être hivernés à chaque saison (service disponible sur le site SWAP-Europe)  
Les batteries doivent être chargées avant d'être stockées.



BUILDER SAS  
32, rue Aristide Bergès - ZI 31270 Cugnaux - France  
MADE IN PRC